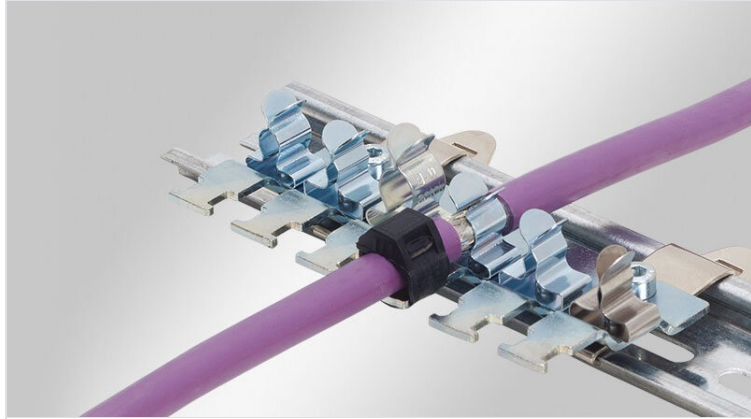


# Pieds de fixation CEM en série pour rail DIN TH 35

avec maintien de câble intégré



Les pieds de fixation pour bornes de blindage CEM en série sont utilisées partout où le blindage des câbles doit être relié au potentiel de masse. Les bornes de blindage assurent un raccordement sûr et simple du blindage du câble. La traction du câble est soulagée par des attaches-câble qui maintiennent la gaine extérieure selon la norme NF EN 62444.

Le montage se fait par clipsage sur le rail DIN TH 35. Il existe 10 longueurs de support différentes qui peuvent être équipées jusqu'à 12 bornes de blindage SKL selon l'application.

Les bornes de blindage CEM suivantes sont disponibles selon la section du câble:

SKL 1.5-3 | SKL 3-6 | SKL 6-8 | SKL 8-11

**Configurable en ligne avec le** [Configurateur CEM!](#)



## Spécifications

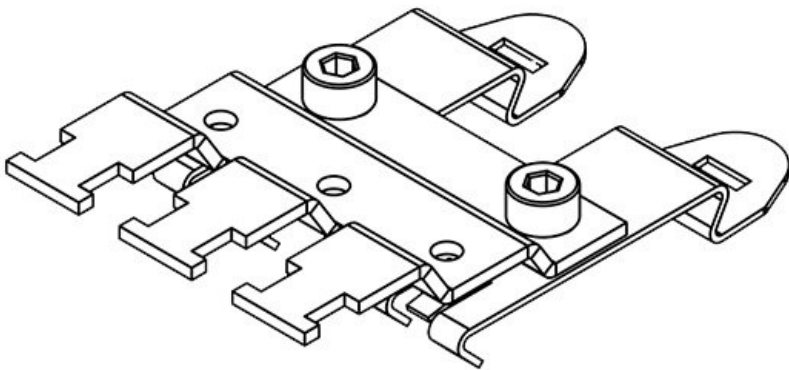
|                         |   |
|-------------------------|---|
| <b>Matière</b>          | Borne de blindage: Acier à ressort galvanisé<br>Pied à pression: Acier à ressort<br>Pied de fixation: Acier galvanisé |
| <b>Propriétés</b>       | résistant aux vibrations  |
| <b>Type de fixation</b> | Visser  |

## Avantages

- Contact optimum du blindage du câble
- Contact au blindage et tenue à la traction séparés
- Très simple à monter/démonter
- Pression constante sur le blindage des câbles
- Protection contre les vibrations. Pas d'entretien particulier
- Gains de place par arrangement optimisé
- Adaptation possible des pieds de fixation au besoin du client

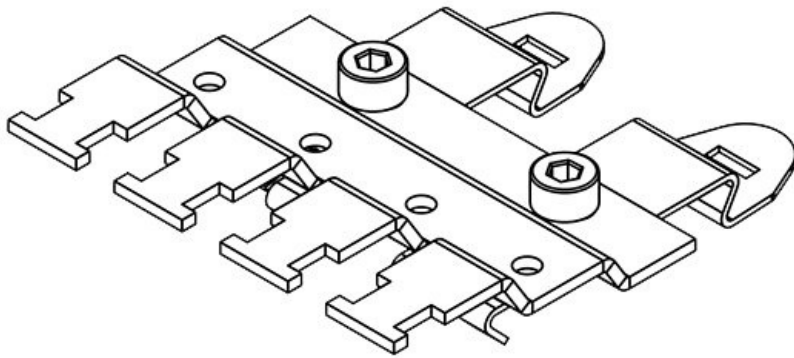
## Types et tailles de produits

SF|RLFZ (x3)



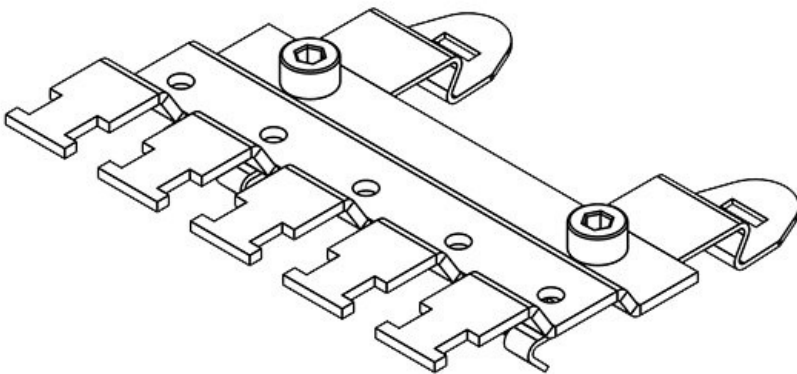
|                            |                      |         |                |
|----------------------------|----------------------|---------|----------------|
| N° de cde                  | <b>38105</b>         | Hauteur | <b>15,4 mm</b> |
| EAN                        | <b>4251269305856</b> |         |                |
| Unité d'emballage          | <b>1</b>             |         |                |
| Pour nombre de bornes      | <b>3</b>             |         |                |
| Pour nombre max. de câbles | <b>3</b>             |         |                |
| Longueur                   | <b>41,2 mm</b>       |         |                |
| Largeur                    | <b>70,7 mm</b>       |         |                |

SF|RLFZ (x4)



|                            |                   |         |                |
|----------------------------|-------------------|---------|----------------|
| N° de cde                  | <b>38110</b>      | Hauteur | <b>15,4 mm</b> |
| EAN                        | <b>4251269305</b> |         |                |
|                            | <b>863</b>        |         |                |
| Unité d'emballage          | <b>1</b>          |         |                |
| Pour nombre de bornes      | <b>4</b>          |         |                |
| Pour nombre max. de câbles | <b>4</b>          |         |                |
| Longueur                   | <b>56,8 mm</b>    |         |                |
| Largeur                    | <b>70,7 mm</b>    |         |                |

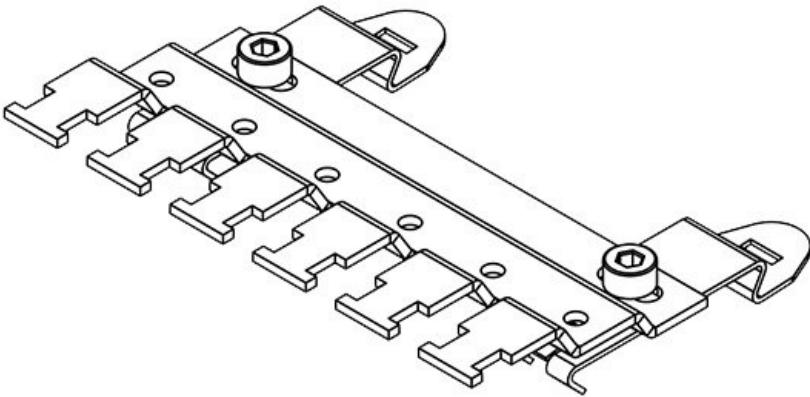
SF|RLFZ (x5)



|                            |                   |         |                |
|----------------------------|-------------------|---------|----------------|
| N° de cde                  | <b>38115</b>      | Hauteur | <b>15,4 mm</b> |
| EAN                        | <b>4251269305</b> |         |                |
|                            | <b>870</b>        |         |                |
| Unité d'emballage          | <b>1</b>          |         |                |
| Pour nombre de bornes      | <b>5</b>          |         |                |
| Pour nombre max. de câbles | <b>5</b>          |         |                |
| Longueur                   | <b>72,4 mm</b>    |         |                |
| Largeur                    | <b>70,7 mm</b>    |         |                |

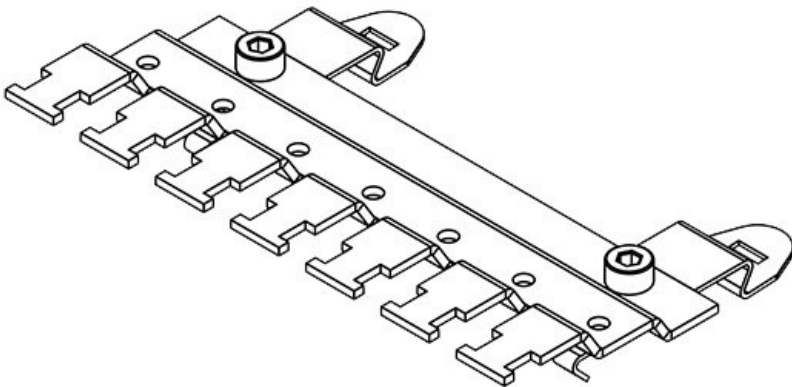
SF|RLFZ (x6)

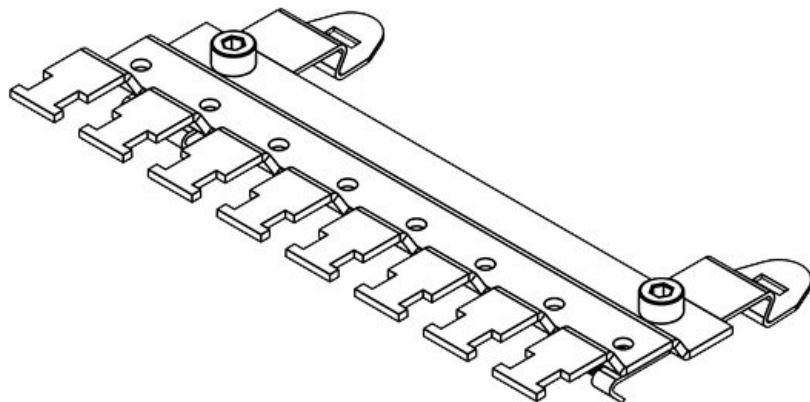
|                |                   |         |                |
|----------------|-------------------|---------|----------------|
| N° de cde      | <b>38120</b>      | Hauteur | <b>15,4 mm</b> |
| EAN            | <b>4251269305</b> |         |                |
|                | <b>887</b>        |         |                |
| Unité          | <b>1</b>          |         |                |
| d'emballage    |                   |         |                |
| Pour nombre    | <b>6</b>          |         |                |
| de bornes      |                   |         |                |
| Pour nombre    | <b>6</b>          |         |                |
| max. de câbles |                   |         |                |
| Longueur       | <b>88 mm</b>      |         |                |
| Largeur        | <b>70,7 mm</b>    |         |                |



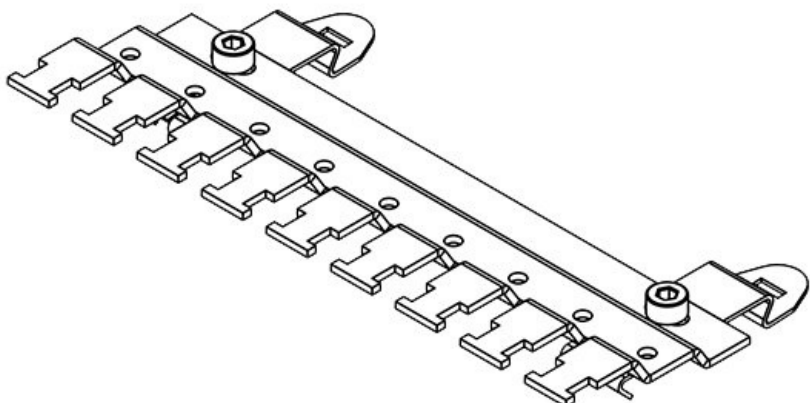
SF|RLFZ (x7)

|                |                   |         |                |
|----------------|-------------------|---------|----------------|
| N° de cde      | <b>38125</b>      | Hauteur | <b>15,4 mm</b> |
| EAN            | <b>4251269305</b> |         |                |
|                | <b>894</b>        |         |                |
| Unité          | <b>1</b>          |         |                |
| d'emballage    |                   |         |                |
| Pour nombre    | <b>7</b>          |         |                |
| de bornes      |                   |         |                |
| Pour nombre    | <b>7</b>          |         |                |
| max. de câbles |                   |         |                |
| Longueur       | <b>103,6 mm</b>   |         |                |
| Largeur        | <b>70,7 mm</b>    |         |                |



**SF|RLFZ (x8)**

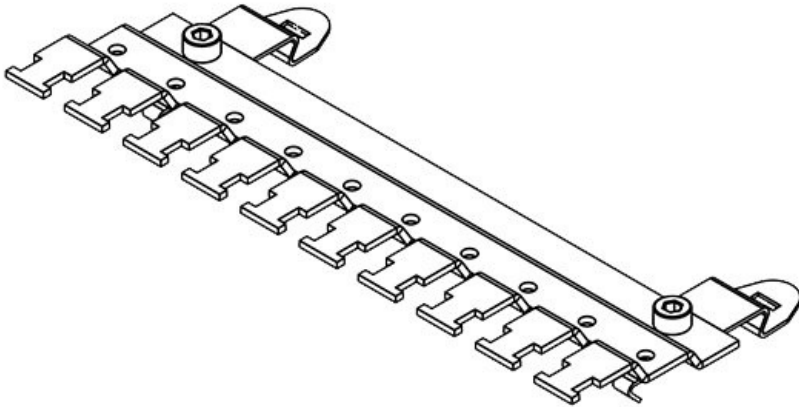
|                            |                   |         |                |
|----------------------------|-------------------|---------|----------------|
| N° de cde                  | <b>38130</b>      | Hauteur | <b>15,4 mm</b> |
| EAN                        | <b>4251269305</b> |         |                |
|                            | <b>900</b>        |         |                |
| Unité d'emballage          | <b>1</b>          |         |                |
| Pour nombre de bornes      | <b>8</b>          |         |                |
| Pour nombre max. de câbles | <b>8</b>          |         |                |
| Longueur                   | <b>119,2 mm</b>   |         |                |
| Largeur                    | <b>70,7 mm</b>    |         |                |

**SF|RLFZ (x9)**

|                            |                   |         |                |
|----------------------------|-------------------|---------|----------------|
| N° de cde                  | <b>38135</b>      | Hauteur | <b>15,4 mm</b> |
| EAN                        | <b>4251269305</b> |         |                |
|                            | <b>917</b>        |         |                |
| Unité d'emballage          | <b>1</b>          |         |                |
| Pour nombre de bornes      | <b>9</b>          |         |                |
| Pour nombre max. de câbles | <b>9</b>          |         |                |
| Longueur                   | <b>134,8 mm</b>   |         |                |
| Largeur                    | <b>70,7 mm</b>    |         |                |

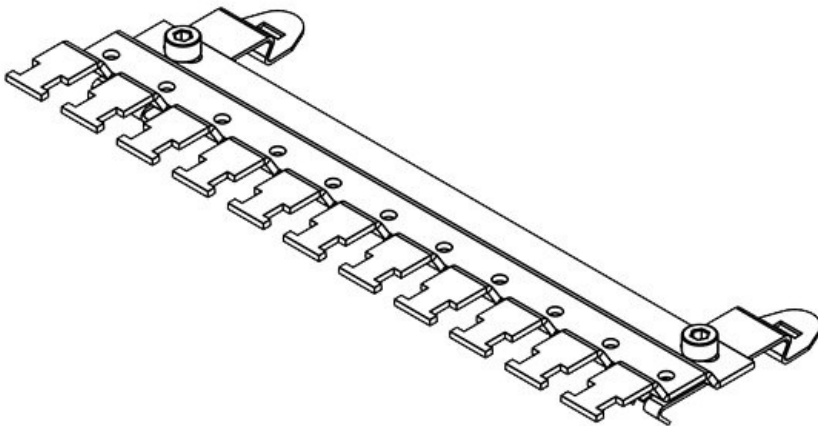
SF|RLFZ (x10)

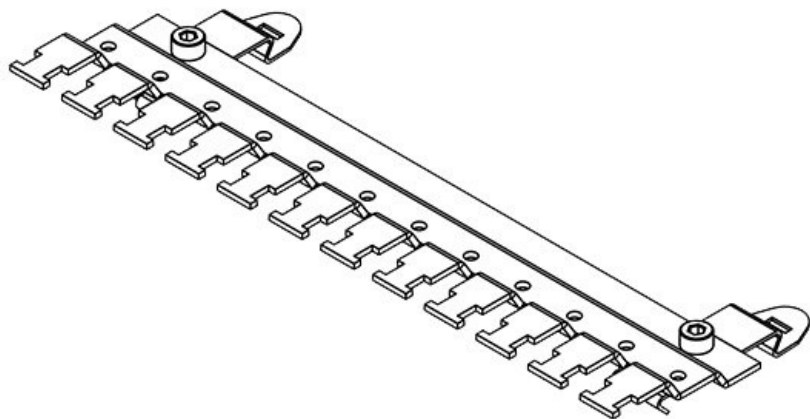
|                |                   |         |                |
|----------------|-------------------|---------|----------------|
| N° de cde      | <b>38140</b>      | Hauteur | <b>15,4 mm</b> |
| EAN            | <b>4251269305</b> |         |                |
|                | <b>924</b>        |         |                |
| Unité          | <b>1</b>          |         |                |
| d'emballage    |                   |         |                |
| Pour nombre    | <b>10</b>         |         |                |
| de bornes      |                   |         |                |
| Pour nombre    | <b>10</b>         |         |                |
| max. de câbles |                   |         |                |
| Longueur       | <b>150,4 mm</b>   |         |                |
| Largeur        | <b>70,7 mm</b>    |         |                |



SF|RLFZ (x11)

|                |                   |         |                |
|----------------|-------------------|---------|----------------|
| N° de cde      | <b>38145</b>      | Hauteur | <b>15,4 mm</b> |
| EAN            | <b>4251269305</b> |         |                |
|                | <b>931</b>        |         |                |
| Unité          | <b>1</b>          |         |                |
| d'emballage    |                   |         |                |
| Pour nombre    | <b>11</b>         |         |                |
| de bornes      |                   |         |                |
| Pour nombre    | <b>11</b>         |         |                |
| max. de câbles |                   |         |                |
| Longueur       | <b>166 mm</b>     |         |                |
| Largeur        | <b>70,7 mm</b>    |         |                |





|                            |                   |         |                |
|----------------------------|-------------------|---------|----------------|
| N° de cde                  | <b>38150</b>      | Hauteur | <b>15,4 mm</b> |
| EAN                        | <b>4251269305</b> |         |                |
|                            | <b>948</b>        |         |                |
| Unité d'emballage          | <b>1</b>          |         |                |
| Pour nombre de bornes      | <b>12</b>         |         |                |
| Pour nombre max. de câbles | <b>12</b>         |         |                |
| Longueur                   | <b>181,6 mm</b>   |         |                |
| Largeur                    | <b>70,7 mm</b>    |         |                |